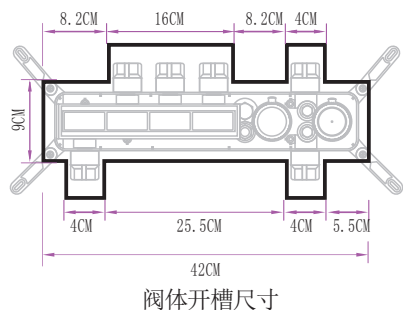


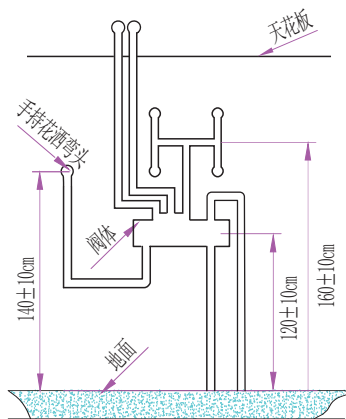
# 暗装花洒安装说明书 (KS600T)

1. 平整毛坯墙面，按示意图给预埋盒及管路开槽。

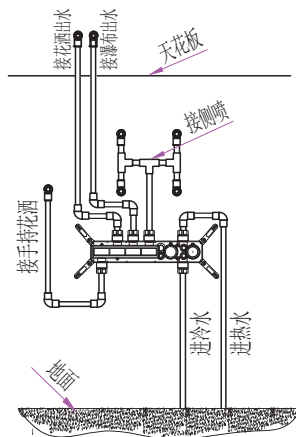


2. 按图中尺寸开墙体 (手持按实际场景灵活安排)

开槽深度: 6.5cm  
水管开槽宽度: 4cm

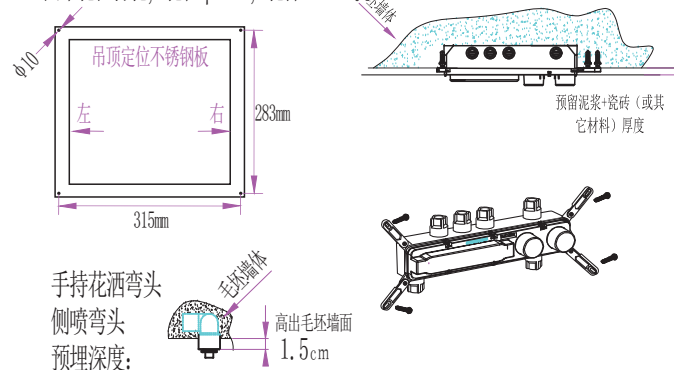


3. 按图中方式接热熔管 (按实际场景选择手持位置, 尽量不交叉水管)

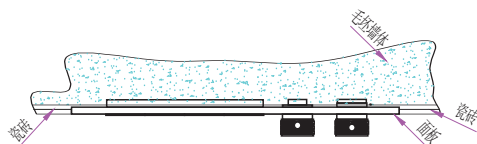


4. 按图中方式预埋弯头, 阀体。严格按阀体上标识线, 计算泥浆+精装瓷砖或大理石等其它材料预留厚度。四个定位片须紧贴毛坯墙面。打自攻螺丝孔, 调整水平, 与墙面垂直度后紧固螺丝。

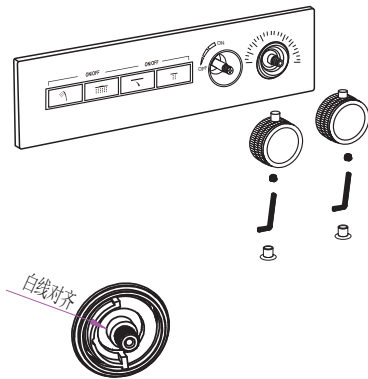
天幕顶喷天花板开口: 长600x宽300mm; 预埋阀体:  
在开口对应楼顶打孔: 根据定位不锈钢板  
四个孔位打孔, 孔径 $\phi 10$ mm, 孔深50mm



5. 瓷砖开孔 $41 \times 8$ CM, 上适当泥浆后须紧贴四个定位片。  
(瓷砖+泥浆厚度不得超过2.5CM)。  
完成装修瓷砖墙面后, 取出预埋盒盖板, 装好面板。

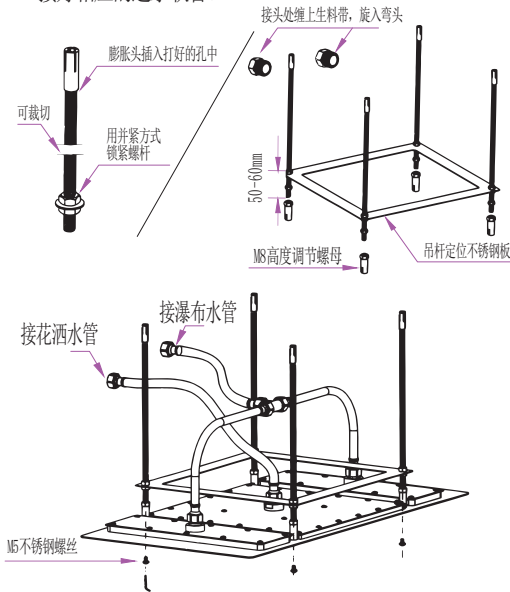


6. 数显位置: 微型发电机电线穿过铜套孔与显示屏插头对接  
(注意对接位置/方向) 后用打火机微烧胶套固定接头。  
再用小六角扳手上螺丝固定手柄。

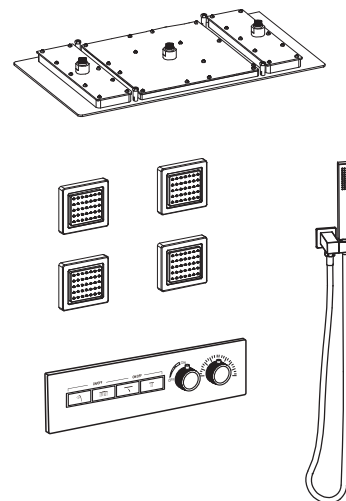


旋转恒温阀芯, 使杆白线与体白线对齐  
按图中方向装好旋钮 (旋钮突出杆向上对齐居中)。

7. 安装天幕顶喷, 根据实际把螺杆切至适合长度, 锁紧螺杆, 用高度调节螺母调节至与天花板平齐或略低, 锁紧螺母, 然后接好相应的进水软管。



8. 缠绕密封带接手持固定座及侧喷, 接上花洒管及手持花洒。



## 温馨提示:

1. 预埋完成后, 各重点预留尺寸请务必对接好贴砖师傅或标记在毛坯墙上。
2. 如有疑问请联系销售商客服。