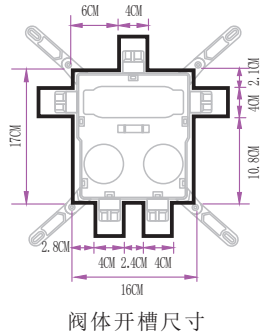


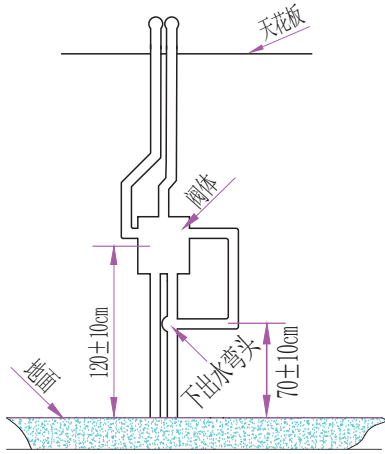
暗装花洒安装说明书 (KS201T)

1. 平整毛坯墙面，按示意图给预埋盒及管路开槽。

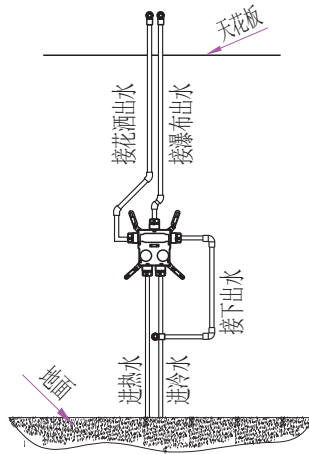


2. 按图中尺寸开墙体

开槽深度：6.5cm
水管开槽宽度：4cm

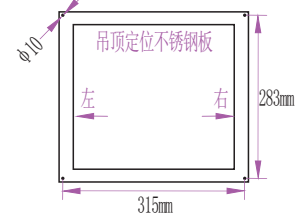


3. 按图中方式接热熔管

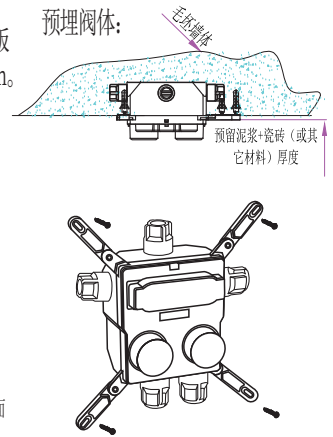


4. 按图中方式预埋弯头，阀体。严格按阀体上标识线，计算泥浆+精装瓷砖或大理石等其它材料预留厚度。四个定位片须紧贴毛坯墙面。打自攻螺丝孔，调整水平，与墙面垂直度后紧固螺丝。

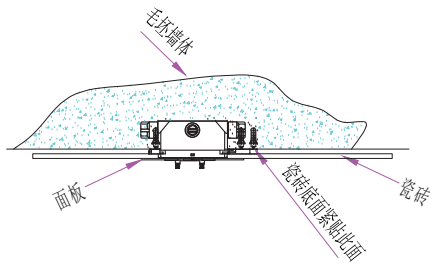
天幕顶喷天花板开口：长600x宽300mm；
在开口对应楼顶打孔：根据定位不锈钢板四个孔位打孔，孔径 $\phi 10$ mm，孔深50mm。



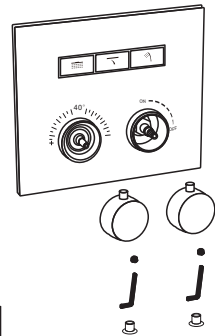
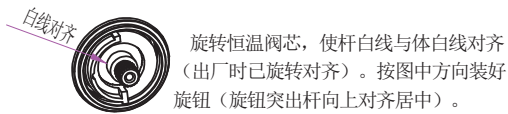
下出水弯头
预埋深度：
高出毛坯墙面 1.5cm



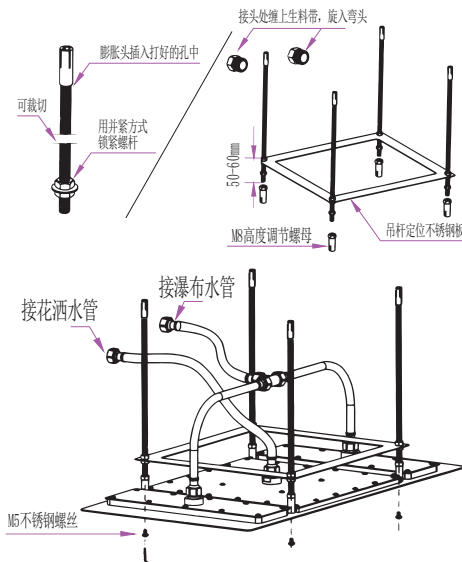
5. 瓷砖开孔15x17CM, 上适当泥浆后须紧贴四个定位片。(瓷砖+泥浆厚度不得超过2.5CM)。完成装修瓷砖墙面后，取出预埋盒盖板。



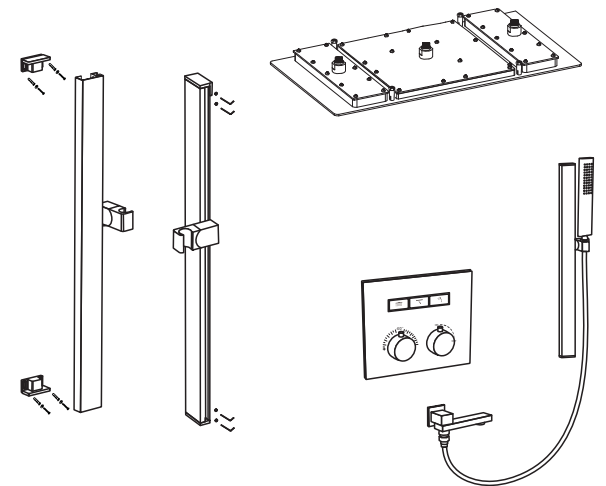
6. 数显位置：微型发电机电线穿过铜套孔与显示屏插头对接（注意对接位置/方向）后用打火机微烧胶套固定接头。再用小六角扳手上螺丝固定手轮。



7. 安装天幕顶喷，根据实际把螺杆切至适合长度，锁紧螺杆，用高度调节螺母调节至与天花板平齐或略低，锁紧螺母，然后接好相应的进水软管。



8. 按图中方向装好升降杆固定座，打自攻螺丝孔，调整水平；插入滑套，嵌入升降杆管身，紧固螺丝。
9. 缠绕密封带接下水，接上花洒管及手持花洒。



温馨提示：

- 预埋完成后，各重点预留尺寸请务必对接好贴砖师傅或标记在毛坯墙上。
- 如有疑问请联系销售商客服。