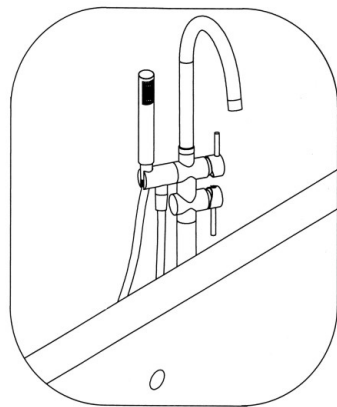
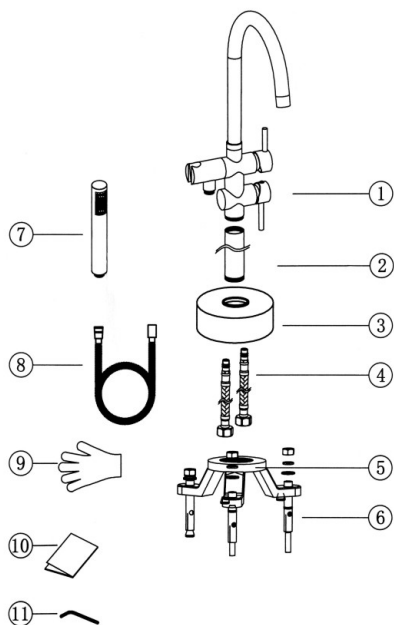


落地龙头

1. 请您在打开产品后，对照《标准配件清单》所列配件。检查零配件是否完整，如有缺损，请立即与当地经销商联系。

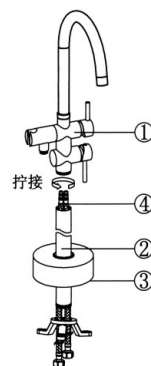


序号	名称	数量
1	主体组件	1
2	直管	1
3	装饰盖	1
4	进水软管	2
5	长三爪	1
6	膨胀螺丝	3
7	手持花洒	1
8	花洒软管	1
9	手套	1
10	说明书	1
11	六角匙	1

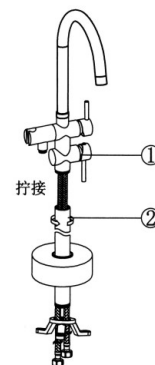


2. 所购浴缸高度要与本产品的安装尺寸相匹配。

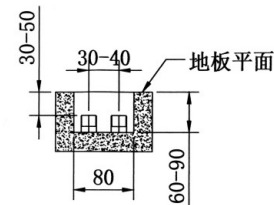
1. 先把直管、装饰盖和三爪按图示串在软管上，再把软管拧接上主体



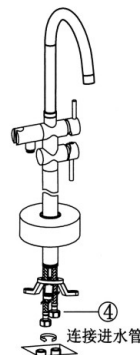
2. 拧直管与主体连接一起



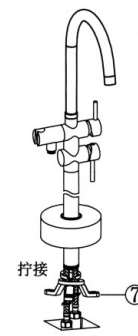
3. 按照以下图示对进水管部分进行施工



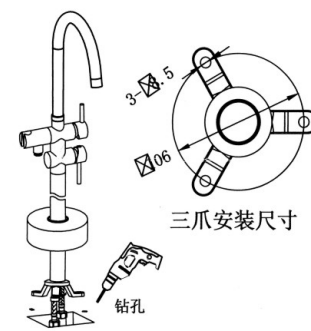
3. 把软管跟进水管连接起来



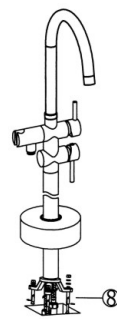
4. 把长三爪拧在主体组件上



5. 按图示尺寸钻孔



6. 装膨胀螺丝把龙头组件固定



7. 把花洒软管分别拧在主体和手持花洒上



总成图

