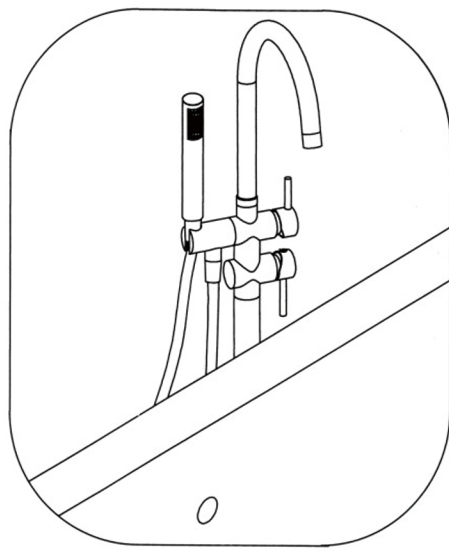
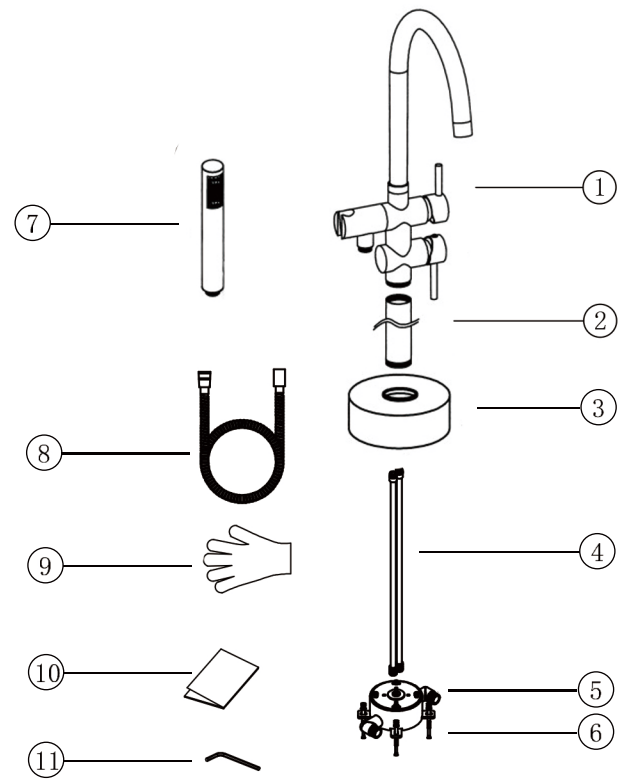


# 安装说明书

1. 请您在打开产品后，对照《标准配件清单》所列配件。检查零配件是否完整，如有缺损，请立即与当地经销商联系。如下图

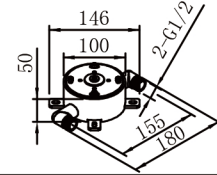


序号	名称	数量
1	主体组件	1
2	直管	1
3	装饰盖	1
4	进水管	2
5	暗装盒	1
6	膨胀螺丝	3
7	手持花洒	1
8	花洒软管	1
9	手套	1
10	说明书	1
11	六角匙套装	1

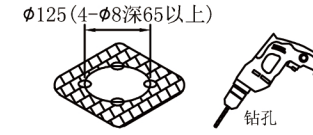


2. 所购浴缸高度要与本产品的安装尺寸相匹配。

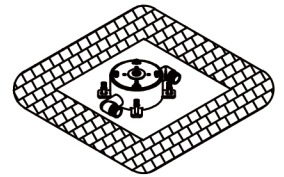
注意事项: 安装水龙头所需地面厚度至少50mm以上, 如果不够需要将地面砌高30mm以上, 才可安装



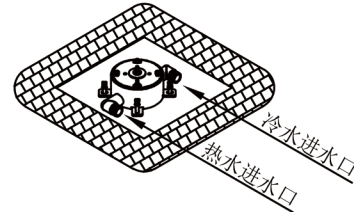
1. 在毛坯房的地面上开孔, 请预留浴缸与预埋盒的距离。



2. 用预埋盒上面的水平仪调节好位置并用M6膨胀螺丝固定。



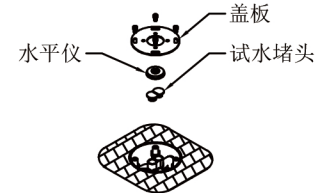
3. 按冷热水管标示连接进水管, 并进行水压渗漏测试, 保证无渗漏。



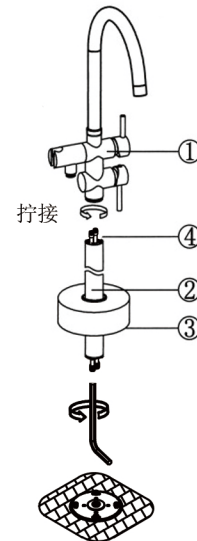
4. 在铺填地板时注意保护预埋盒。



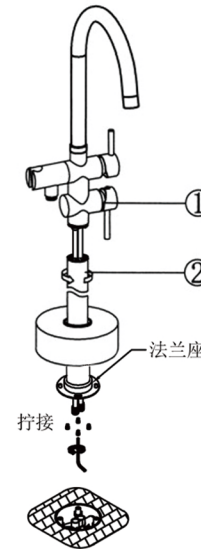
5. 拧开螺丝, 拿开盖板, 取出水平仪和试水堵头。



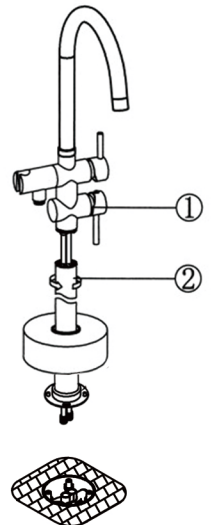
6. 用H 8 六角匙把进水管拧接上主体, 请注意二者标示对应。



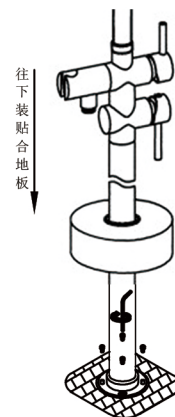
7. 用M 4 螺丝将盖板固定在直管的法兰座上, 同时拔掉试水堵头。



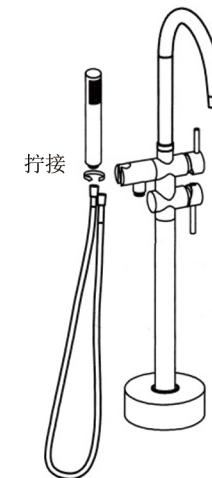
8. 直管与主体连接一起。



9. 将直管插入预埋盒对应的孔内, 调节好水咀与浴缸的位置, 并用M 5 螺丝将盖板固定在预埋盒上。



10. 把花洒软管分别拧在主体和手持花洒上。



总成图

