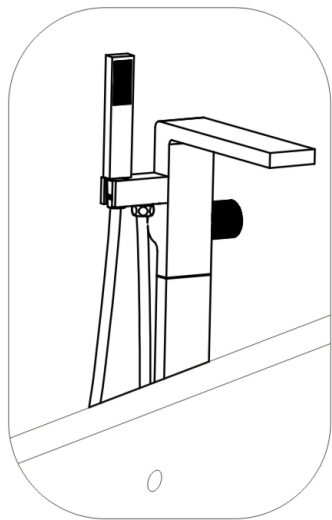
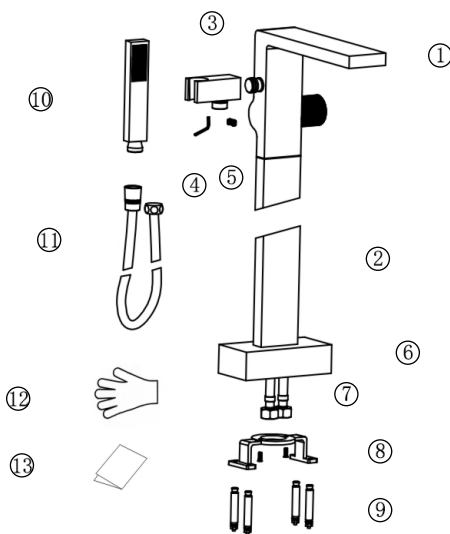


落地龙头

1. 请您在打开产品后，对照《标准配件清单》所列配件。检查零配件是否完整，如有缺损，请立即与当地经销商联系。如下图

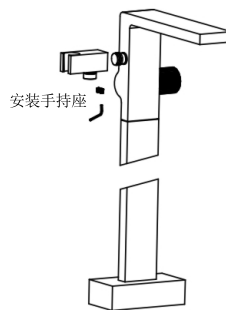


序号	名称	数量
1	主体总成	1
2	直管	1
3	花洒座	1
4	六角匙	3
5	螺丝	2
6	装饰盖	1
7	进水软管	2
8	固定脚架	1
9	膨胀螺丝	4
10	手持花洒	1
11	花洒软管	1
12	手套	1
13	说明书	1

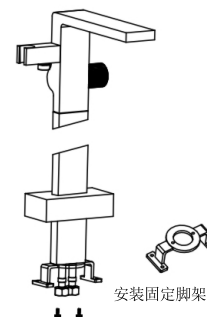


2. 所购浴缸高度要与本产品的安装尺寸相匹配。

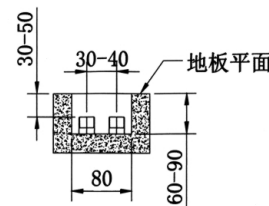
1. 如图将花洒座插入主体花洒接头并用六角匙拧紧



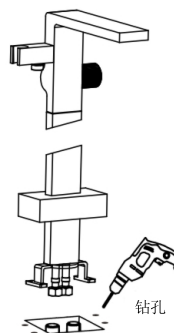
2. 把装饰盖装入直杆，并把固定脚架用螺丝固定在直杆底部



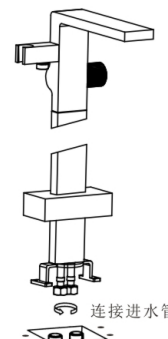
3. 按照以下图示对进水管部分进行施工



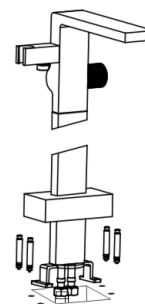
4. 按固定脚架孔位钻孔（如图）



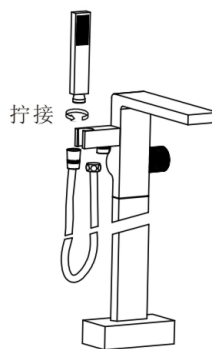
5. 把软管跟进水管连接起来



6. 装膨胀螺丝把龙头组件与地板固定



7. 把花洒软管分别拧在主体和手持花洒上



总成图

